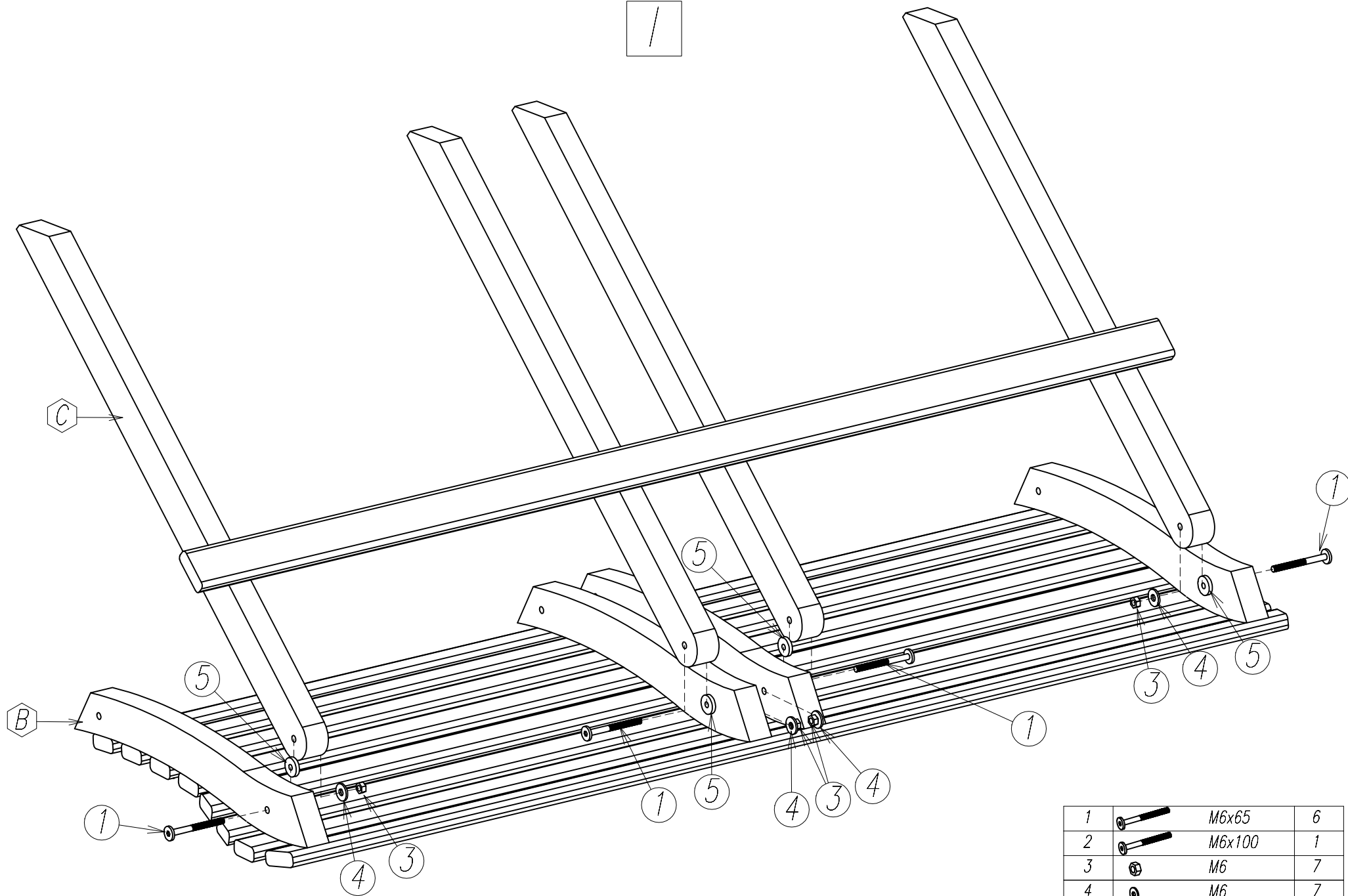


1



A		1
B		1
C		1

1		M6x65	6
2		M6x100	1
3		M6	7
4		M6	7
5		Plastic	8
6			1
7			1

