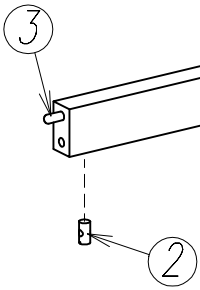
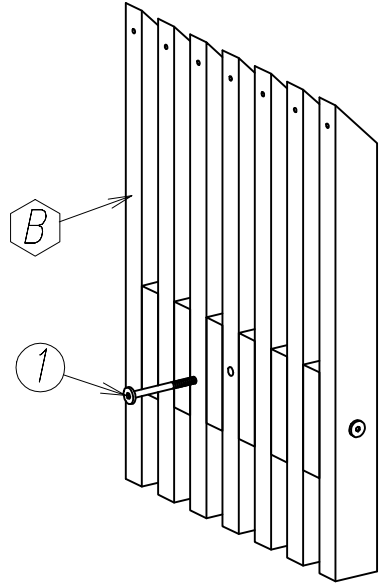
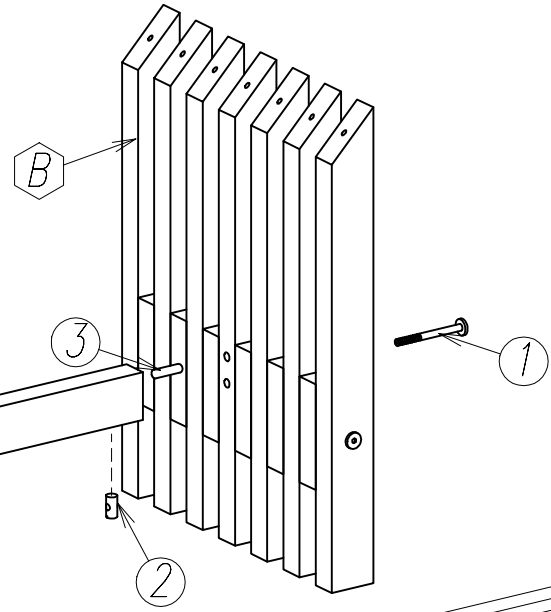
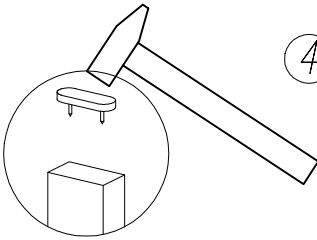
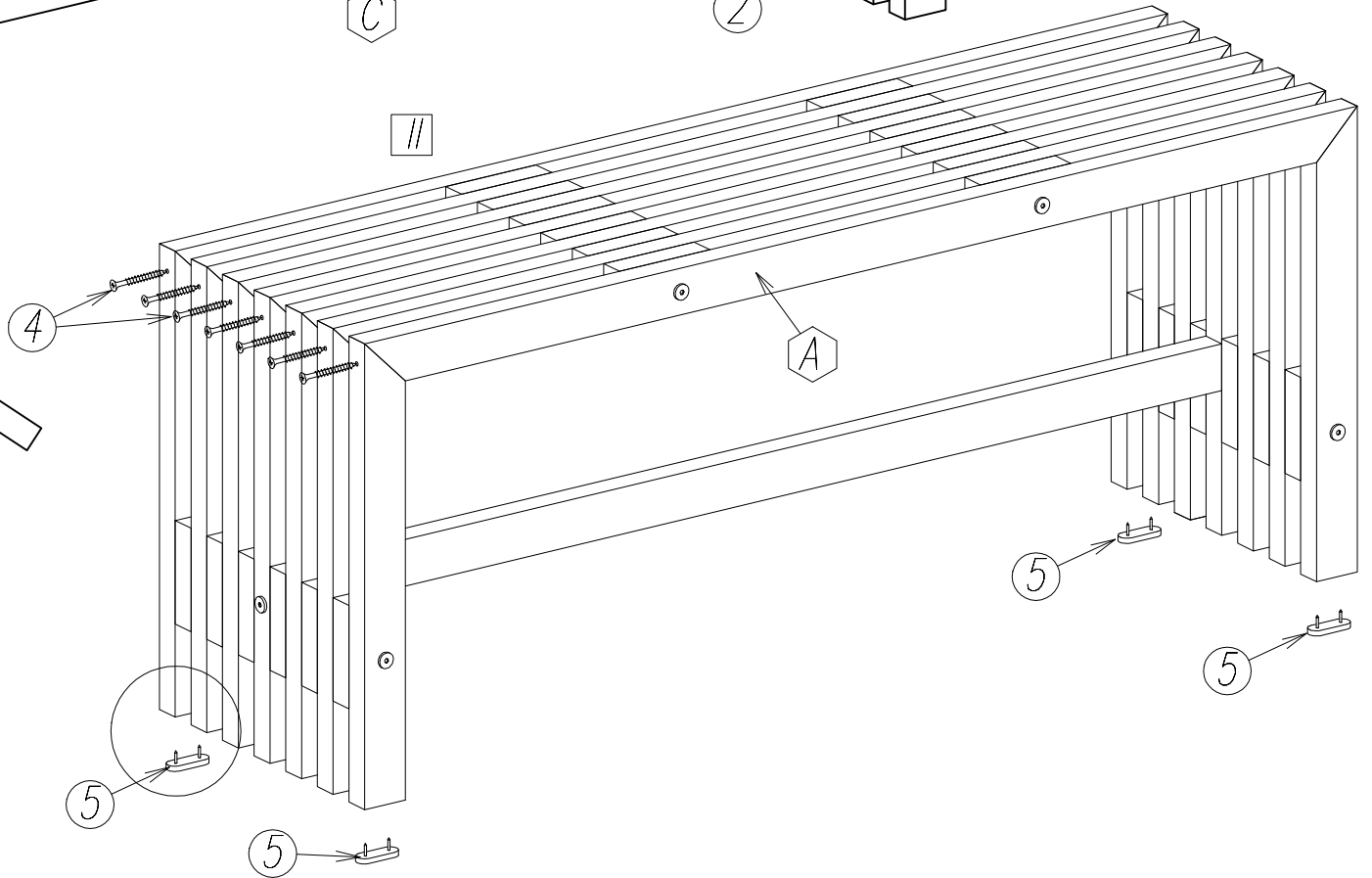


I



II



III

A		1
B		2
C		1
1	M6 x 75	2
2	M6 x 10 x 20	2
3	8 x 30	2
4		14
5		4
6		1

