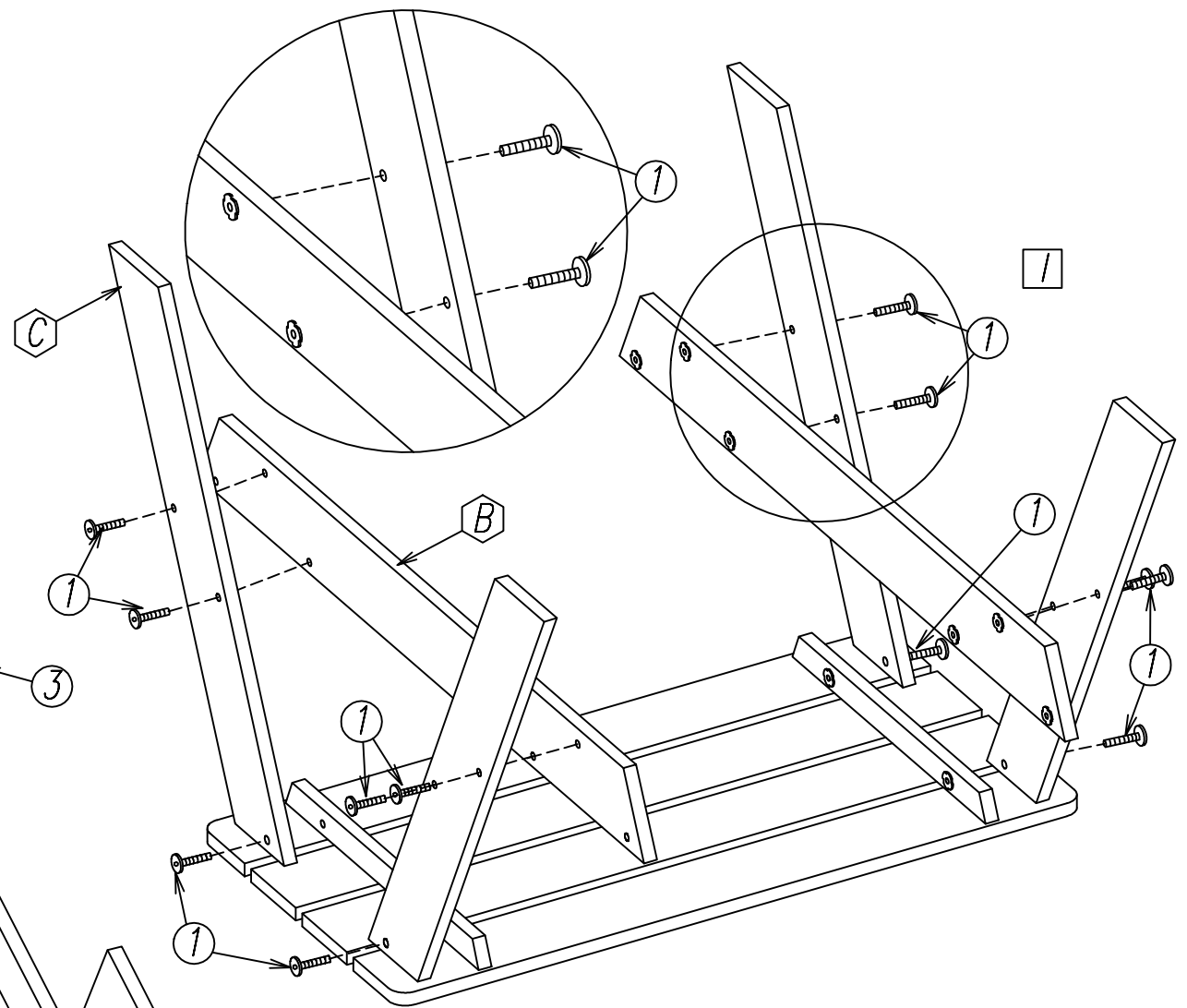
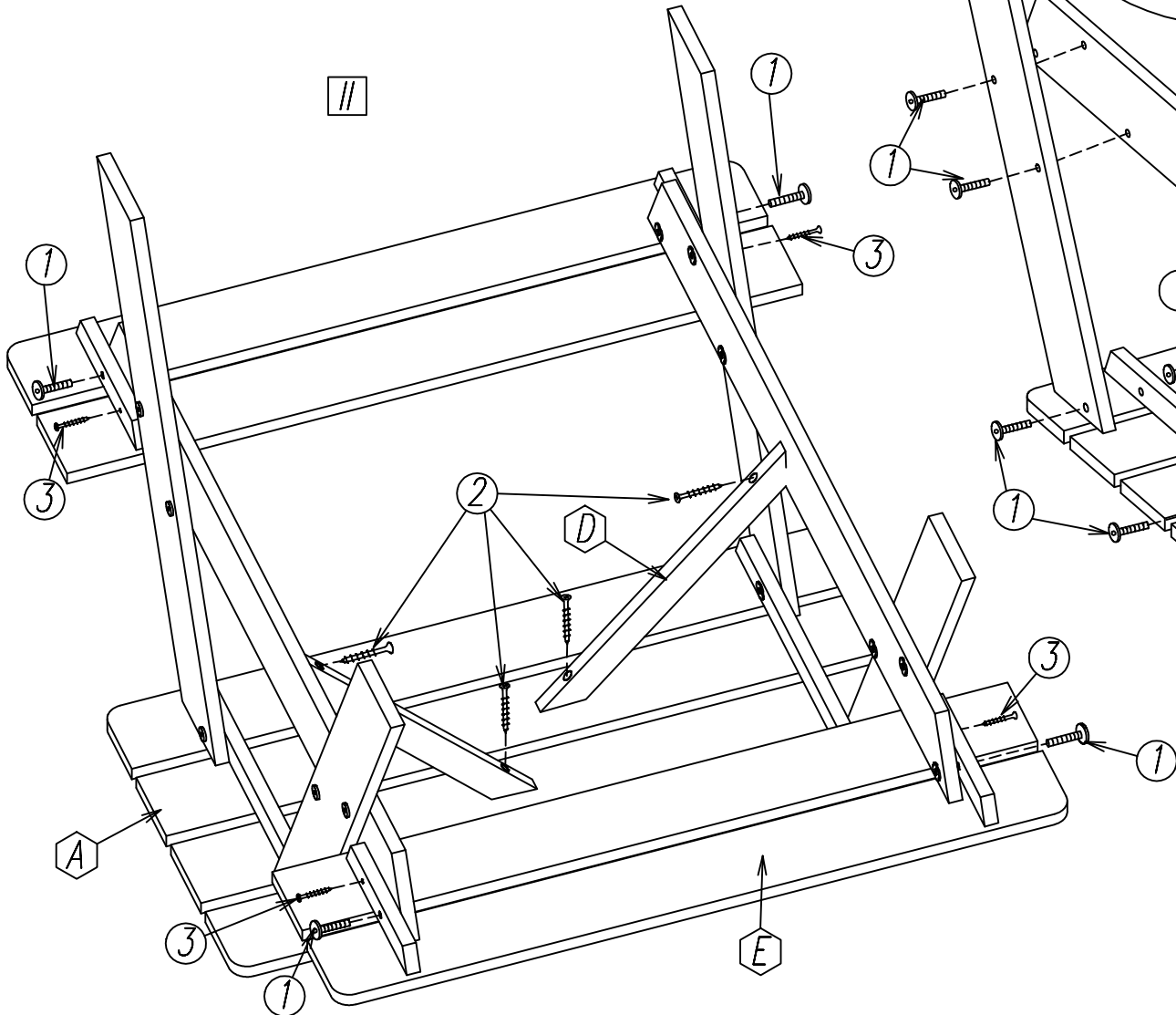
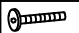

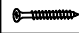
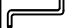


II



A		1
B		2
C		4
D		2
E		2
1	 M6 x 30	16
2	 3,5 x 35 mm	4
3	 3 x 25 mm	4
4		1