
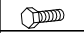

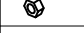

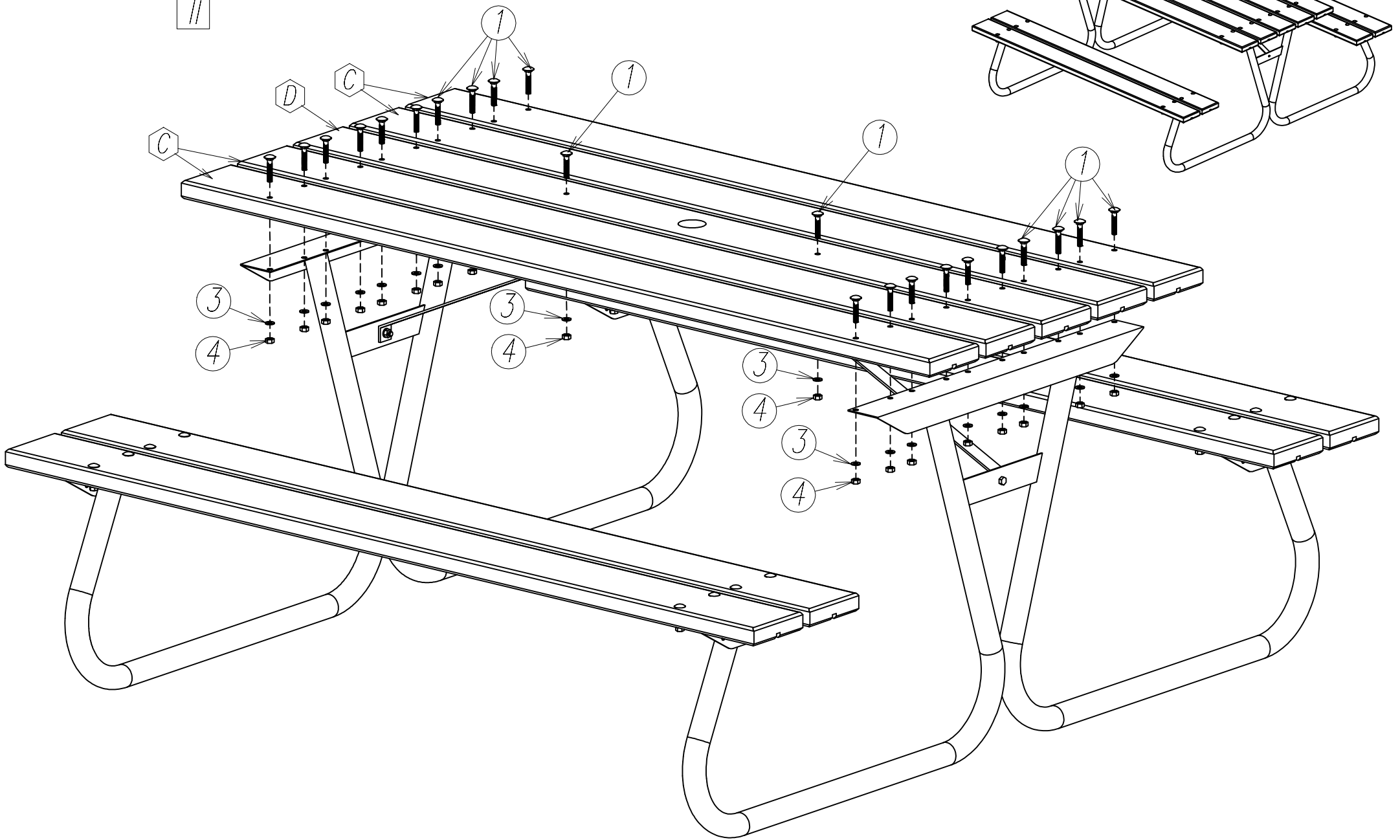
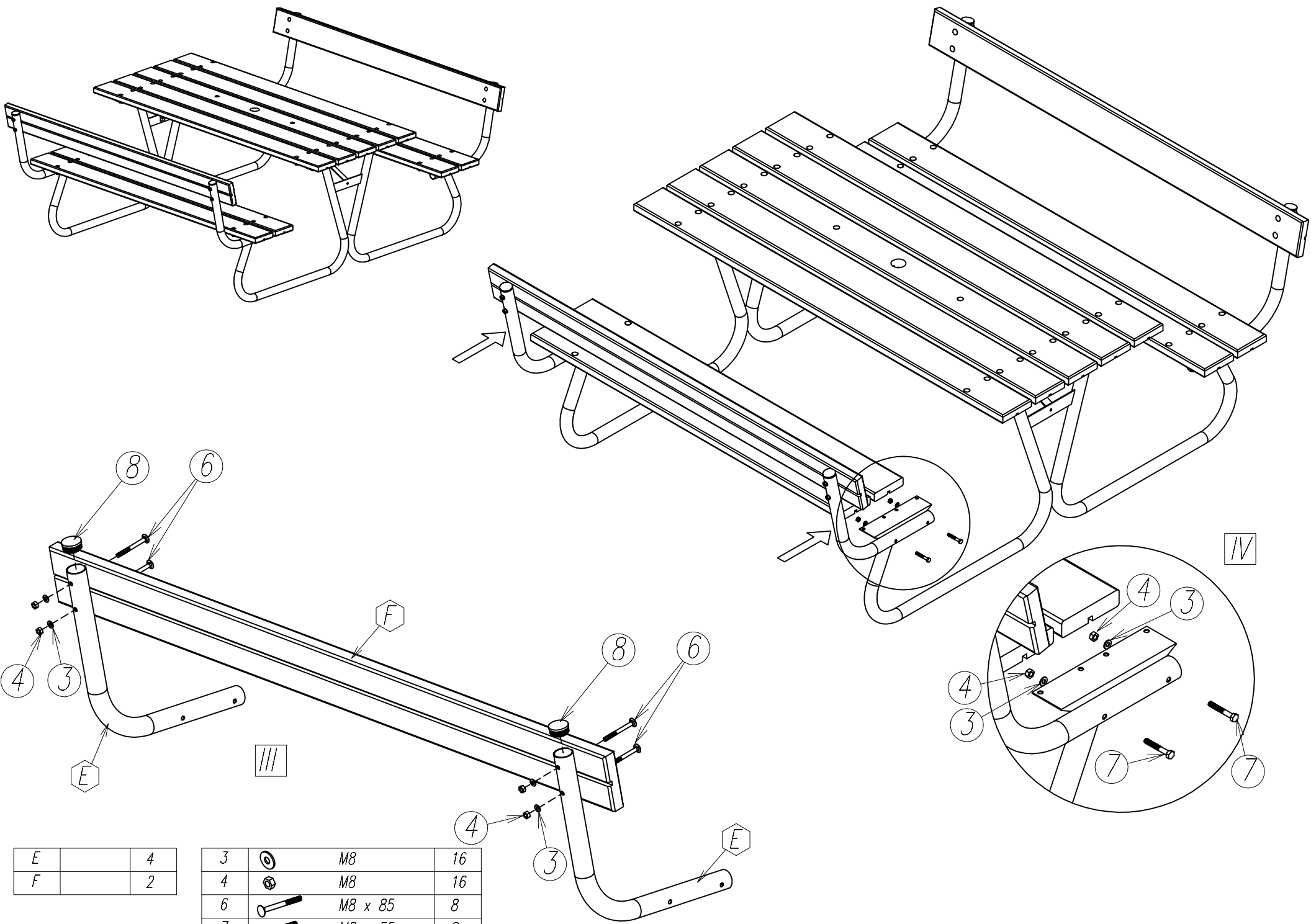


A		2
B		2
C		8
D		1






1		M8 x 45	38
2		M8 x 20	2
3		M8	40
4		M8	40
5			1

//





E		4
F		2

3		M8	16
4		M8	16
6		M8 x 85	8
7		M8 x 55	8
8		Plastic	4